

# HR80

## TUERCA HEXAGONAL espesor 8 cm

### Descripción

Se trata de un premoldeado de hormigón para revestimiento y protección de un canal o talud.

Su producción bajo control de calidad, su estabilidad dimensional y excelente terminación facilitan la resolución ágil y satisfactoria de los proyectos.



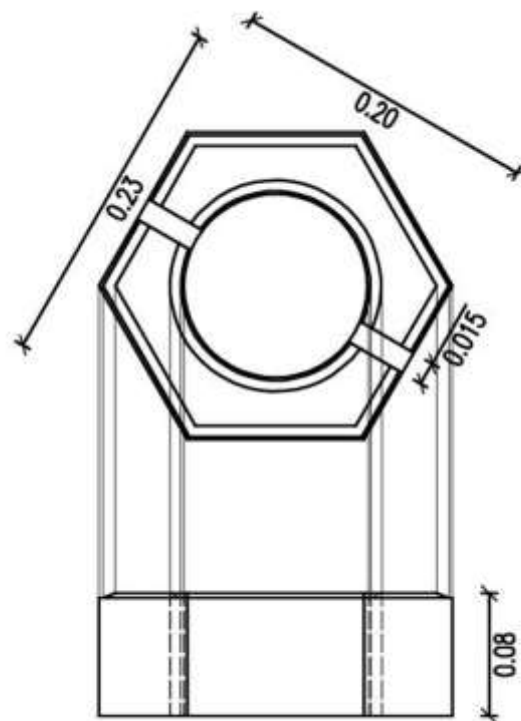
### Aplicaciones

- Revestimientos de canales y protección contra la erosión.
- Tramas decorativas

**Descripción: Tuerca Hexagonal Premoldeada**  
**Detalles**

**Código: HR80**  
**Medidas: 20 x 23 x 8 cm**  
**29 unidades por m<sup>2</sup>**

<b>Peso</b>	<b>kg</b>	<b>3,75</b>
<b>Unidades por pallet</b>	<b>unid</b>	<b>350</b>
<b>Peso por pallet</b>	<b>kg</b>	<b>1312</b>



#### ATENCIÓN AL CLIENTE

PCR

BARRIO DON BOSCO KM8  
[9000] COMODORO RIVADAVIA | CHUBUT  
ARGENTINA

☎ 0800-999-PCR (7277)

✉ serviciostecnicos@pcr.energy

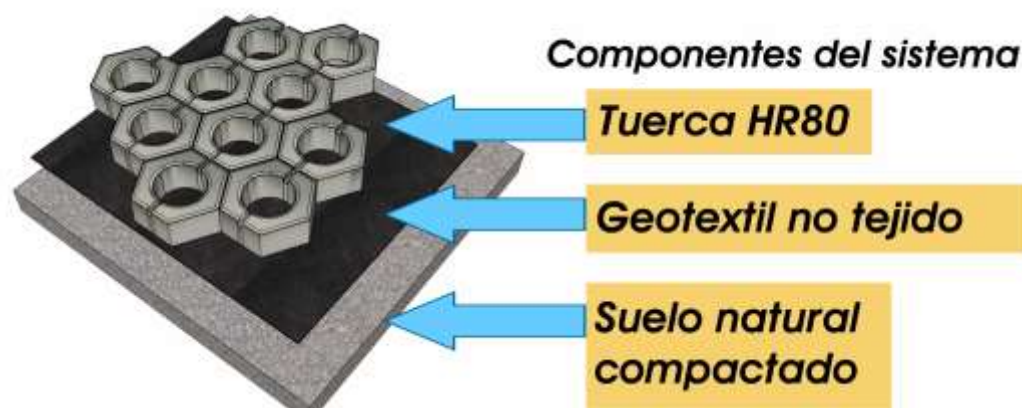


## HR80

# TUERCA HEXAGONAL espesor 8 cm

### Ventajas del producto

- Permite materializar un revestimiento de protección contra la erosión del suelo, de alta resistencia y durabilidad propias de un premoldeado con control de calidad industrial.
- Se obtiene una superficie resistente, flexible, permeable, nivelada y estable frente a la acción de la corriente por agua de lluvia, con bajo costo de mantenimiento
- Tiene la versatilidad de un elemento premoldeado para el diseño y readecuación de proyectos.
- Permite una construcción independiente de factores climáticos.
- Facilita la instalación en terreno dado la rectitud de sus líneas y extremos .
- Posee excelente estética y terminación superficial.



### Notas:

- Fecha de actualización: Octubre 2025.

